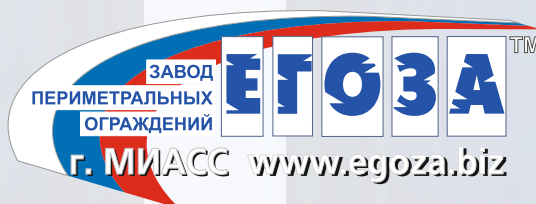


КОМПЛЕКСНЫЕ СИСТЕМЫ
БЕЗОПАСНОСТИ В ОБЛАСТИ
ЗАЩИТЫ ПЕРИМЕТРА
ISO 9001:2015



РАЗРАБОТКИ
ИННОВАЦИИ
ТЕХНОЛОГИИ

РЕШЕНИЯ
ПРОЕКТЫ
МОНТАЖ

ОГРАЖДЕНИЕ «ТОПАЗ-СЕВЕР»



ВАША ТЕРРИТОРИЯ В БЕЗОПАСНОСТИ!

ОГРАЖДЕНИЕ «ТОПАЗ-КРАЙНИЙ СЕВЕР»

Компания «Егоза» предлагает Вашему вниманию ограждение «Топаз - Крайний Север», специально разработанное для физической защиты периметра объектов, находящихся в районах Крайнего Севера в зонах с высоким уровнем снежного покрова, а так же для эксплуатации в условиях низких температур (до -55 °С), снежных заносов и обледенения.

Конструкция ограждения имеет усиленные узлы крепления сетчатой панели к стойке, уменьшена ячейка сетчатой панели, что придает ей большую жесткость, увеличена толщина стойки ограждения, увеличен диаметр проволоки - сердечника барьера безопасности «Егоза» с 2,5 до 4 мм, тем самым все это позволяет выдерживать большие нагрузки ледяной массы в условиях Крайнего Севера.

В процессе испытания усиленной конструкции ограждения, путем искусственного намораживания ледяной массы, получив предельные нагрузки, ограждение «Топаз - Крайний Север» сохранило устойчивость и геометрию конструкции.

Основные параметры ограждения:

Диаметр стального прутка..... 5 мм;
Размер ячейки..... **50x150 мм**;
Высота секции..... от 2000 мм;
Длина секции..... от 2500мм;
Стойка (профиль)..... **80x80x3 мм**, с усиленными элементами крепления фланец шв У16 или пластина.

Жесткость конструкции..рама 60/40.V-образные изгибы+рама;
Покрытие*..... цинковое и порошково-полимерное;
Цвет..... любой по каталогу цветов RAL.

* по отдельному заказу возможно покрытие горячим цинком толщиной от 90-110 мкм или цинконаполненным грунтом.



ВХОДНЫЕ ГРУППЫ

На производственной базе предприятия разработаны и серийно выпускаются входные группы для бесперебойной работы в условиях Крайнего Севера:

- откатные ворота;
- распашные ворота;
- калитки.

Основные параметры вх. групп

Диаметр стального прутк

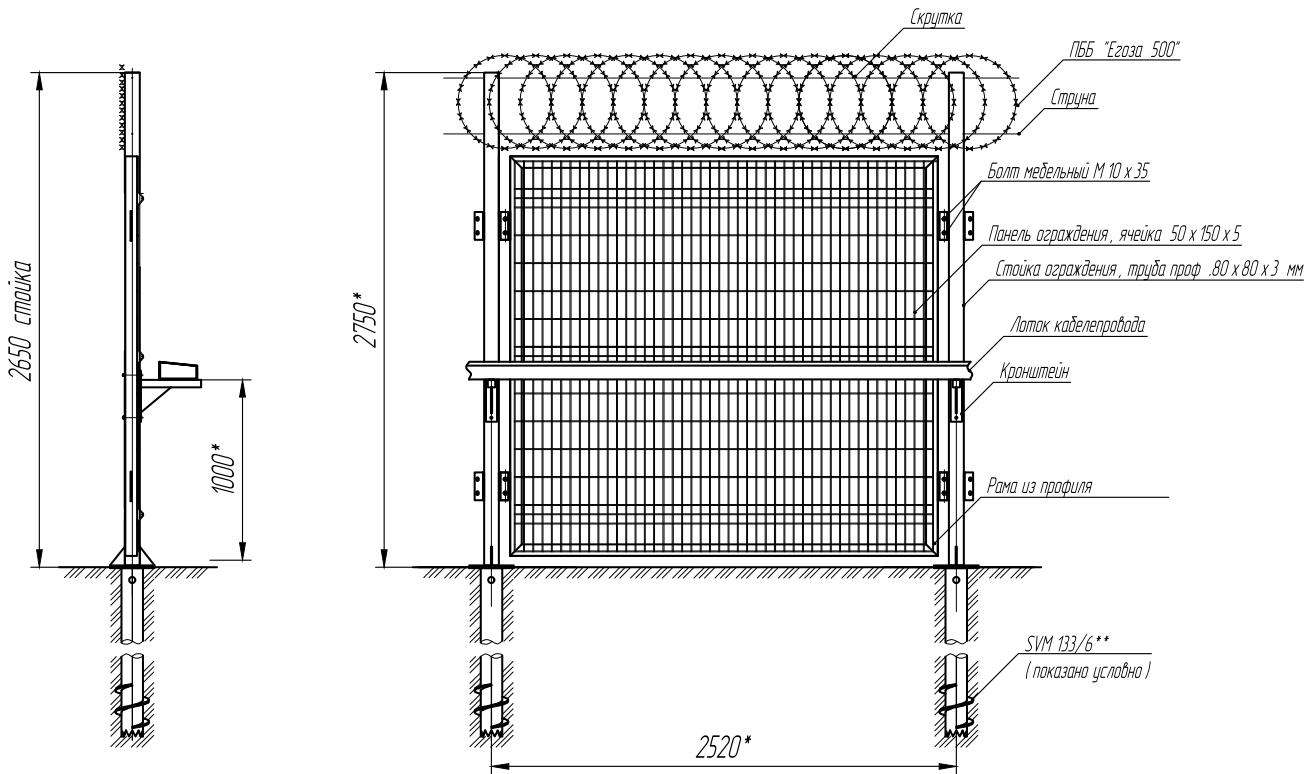
Заполнение ..профильная труба или панель яч **50x150 мм**;
Высота створки.....от 2000 мм;
Длина створки.....от 2000мм;
Стойка (профиль)..... **160x160 мм**, с усиленными элементами крепления фланец шв У16 или пластина.

Жесткость конструкции..рама 60/40.V-образные изгибы+рама;
Покрытие*..... цинковое и порошково-полимерное;
Цвет..... любой по каталогу цветов RAL.

* по отдельному заказу возможно покрытие горячим цинком толщиной от 90-110 мкм или цинконаполненным грунтом.



Усиленное ограждение для районов Крайнего Севера ИЭПО 927.50/150/5.57.225.52-25 ("Топаз-Крайний Север")



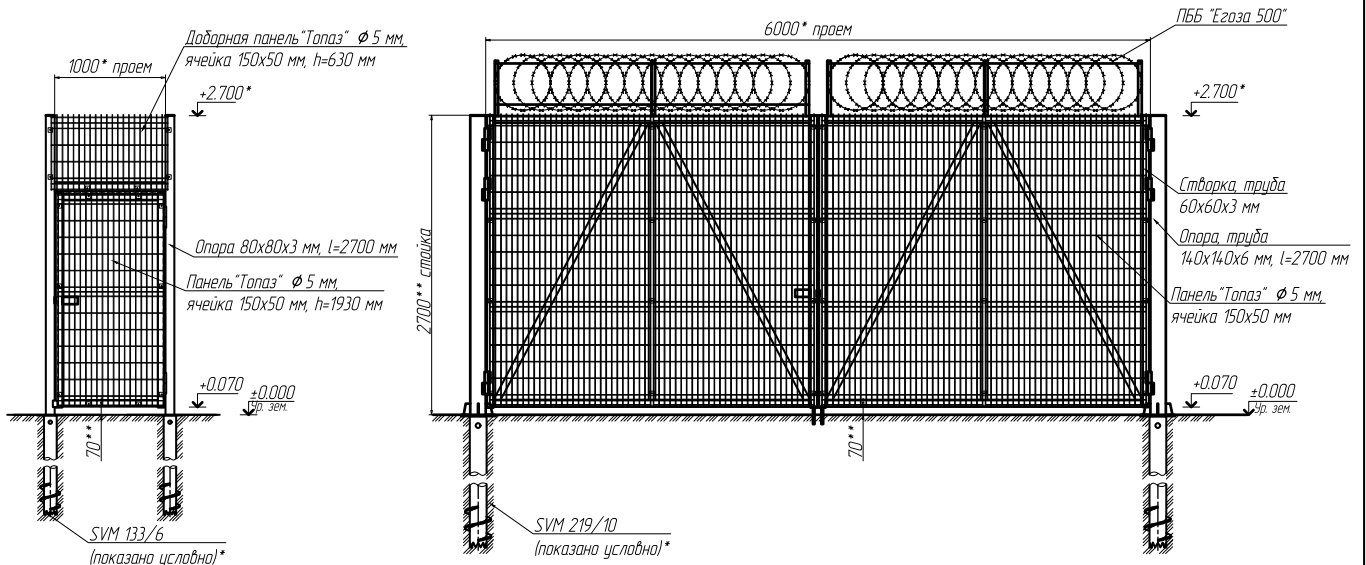
- *Размер для справок.
- ** Фундамент показан условно. Выбор фундамента зависит от геологических и гидрогеологических условий площадки.

Инж.	Кол. уч.	Лист	№ док.	Подпись	Дата	Инженерные защитные периметральные ограждения ООО "Русская стратегия"	Лист
------	----------	------	--------	---------	------	--	------

Ворота и калитка "Топаз-Крайний Север"

Калитка К 2700.1000.000

Ворота распашные ВР 2700.6000.000



- *Размер для справок.
- Фундамент показан условно. Выбор фундамента зависит от геологических и гидрогеологических условий площадки.

Инж.	Колуч.	Лист	№ док.	Подпись	Дата	Инженерные защитные периметральные ограждения ООО "Русская стратегия"	Лист
------	--------	------	--------	---------	------	--	------